

Это нужно для очистки

Выбрать подходящие чистящие средства и инвентарь для чистки

В комплект для чистки Geberit AquaClean (арт. № 242.547.00.1) входит готовое к применению чистящее средство, которое оптимально подходит для всех видов поверхности Geberit AquaClean.



ОСТОРОЖНО

Очистка с помощью агрессивных чистящих средств и средств для удаления известкового налета

Агрессивные чистящие средства и средства для удаления известкового налета могут стать причиной повреждения поверхности.

- В прибор следует заливать только средство для удаления известкового налета Geberit AquaClean.
- Использовать только чистящие средства, разрешенные компанией Geberit.

Расходные материалы Geberit AquaClean



Комплект для чистки Geberit AquaClean (арт. № 242.547.00.1)



Средство для удаления известкового налета Geberit AquaClean (арт. № 147.040.00.1)

Разрешенные к использованию чистящие средства



Только чистящие средства, не раздражающие кожу



Только жидкие чистящие средства



Предпочтительно водные растворы чистящих средств



Низкокислотные чистящие средства (например, разбавленная лимонная кислота)



Слабопенящиеся чистящие средства

Разрешенный к использованию инвентарь для чистки



Мягкие мелкопористые губки



Не содержащие пыли, мягкие и безворсовые салфетки



Щетка для унитаза

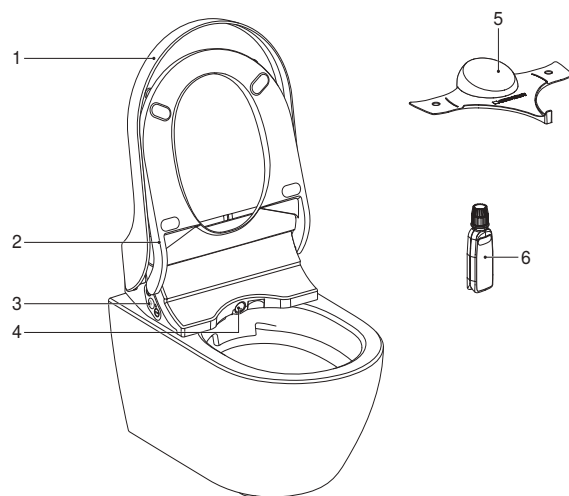
GEBERIT AQUACLEAN TUMA CLASSIC

КРАТКАЯ ИНСТРУКЦИЯ



Знакомство с устройством

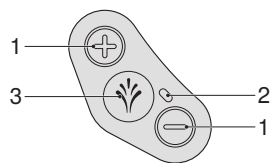
Краткая информация о приборе



- 1 Крышка унитаза
- 2 Сиденье унитаза
- 3 Боковая панель управления со светодиодом состояния
- 4 Штуцер для омывания с форсункой
- 5 Защитный прозрачный щиток для тестирования и настройки
- 6 Средство для удаления известкового налета Geberit AquaClean (арт. № 147.040.00.1)

Боковая панель управления

Боковая панель позволяет управлять функциями унитаза-биде.

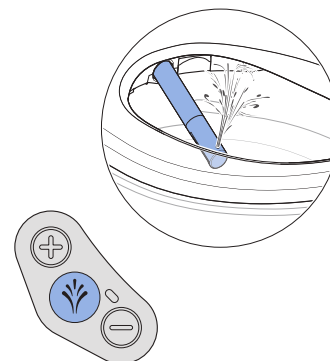


- 1 Клавиша <+>/<->: увеличение или уменьшение напора омывающей струи
- 2 Светодиод состояния
- 3 Кнопка <Омывающая струя>: включение и выключение биде анальной зоны или дамского душа

Управление прибором

Использование биде анальной зоны

Нажать один раз кнопку <Омывающая струя> на боковой панели управления или на пульте дистанционного управления.



i Повторным нажатием на кнопку <Омывающая струя> можно досрочно завершить омывание.

Настройка напора омывающей струи

Для увеличения напора омывающей струи нажмите кнопку <+>.

Для уменьшения напора омывающей струи нажмите кнопку <->.



i Напор омывающей струи предусматривает 5 уровней настройки.

Приложение Geberit Home

Через приложение Geberit Home можно выполнять следующие функции и настройки:

- использовать функции пульта дистанционного управления
- изменять и сохранять настройки прибора
- связаться с сервисной службой Geberit
- зарегистрировать прибор и продлить срок действия гарантии
- обновить оригинальное программное обеспечение

Через приложение Geberit Home можно получить следующую информацию:

- пошаговые инструкции по техобслуживанию, удалению известкового налета и очистке
- пояснительные видеоролики по техобслуживанию, удалению известкового налета и очистке
- сообщения об ошибке
- руководства по обслуживанию

Приложение Geberit Home для смартфонов с Android и iOS предлагается бесплатно в соответствующем магазине App Store.

iOS:



Android:

